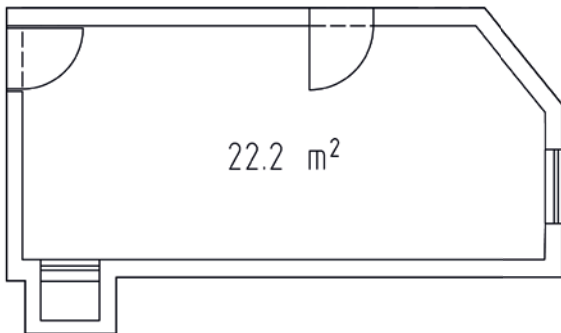




# FREIRAUM

für meine Veranstaltung

## [ CONFIDENTIAL-CLUB ]



Dieser Raum ist perfekt für kleine Gruppen oder als Rückzugsort für Einzelgespräche und Besprechungen nach einer Veranstaltung geeignet.

**Größe** 22 m<sup>2</sup>

**Bestuhlung** Max. 10 Personen am Tisch

**Besondere Ausstattung** Gemütlicher Esstisch mit Stühlen und Sitzbank, Spiegelwand, optional kann die angrenzende Küche dazu gebucht werden

**Hinweis** Bitte beachten Sie, dass Sie zu diesem Raum nur über den Business-Club kommen. Der Raum kann also nur gebucht werden, wenn im Business-Club zeitgleich keine Veranstaltung stattfindet.

## PROFITIEREN SIE VON UNSERER FLEXIBLEN UND VIELSEITIGEN AUSSTATTUNG

- ✓ WLAN in allen Räumen
- ✓ Moderationskoffer (Grundausstattung inklusive)
- ✓ Tische und Stehtische
- ✓ Mobile Pinnwände und Flipcharts
- ✓ Beamer (30€ Aufpreis)
- ✓ Weiteres Material auf Anfrage (z.B. Stifte, Kreide und Post-it's, Flipchart-Block)
- ✓ Getränke und Snacks (auf Anfrage)
- ✓ Kaffeemaschine für diverse Kaffeespezialitäten (Kapseln können bei uns erworben werden oder Sie zahlen eine Nutzungspauschale)
- ✓ Außenbereich mit Garten und Sitzmöglichkeiten
- ✓ Individuelle Organisation z. B. für Caterings und Anschlussprogramm



WIR FREUEN UNS AUF IHRE ANFRAGE UNTER

**Telefon** 089 688 10 04

**Web** [www.veranstaltungsraum-muenchen.de](http://www.veranstaltungsraum-muenchen.de)

**Mail** [freiraum@veranstaltungsraum-muenchen.de](mailto:freiraum@veranstaltungsraum-muenchen.de)

